

Habverő keverőgépek Cukrászati habverő-keverő gép, 20 lt. - elektronikus

TERMÉK # _____

MODELL # _____

NÉV # _____

SIS # _____

AIA # _____



600255 (XBBE20B)

20 literes habverő keverőgép. Üst érzékelés, BPA mentes biztonsági védőelem, 3 fix sebesség, elektronikus sebesség szabályzás. Spirális dagasztókarral, lapáttal, habverőfejjel és védőrácscsal szállítva. Cukrászati célra alkalmas.

Rövid leírás

Termék szám

Alkalmas tészták elkészítéséhez, dagasztásához, keveréséhez, habveréshez. 20 literes rozsdamentes acél üst (AISI 302). Erőteljes aszinkron motor (1500W), 3 fix sebesség (40, 80, 160 fordulat/perc). Elektronikus sebesség szabályzás (30-175 fordulat/perc). Időzítő (0-59 perc). A készülék csak akkor indul el, ha az üst és a biztonsági rács megfelelően a helyén van. Vízálló (IP55), érintőgombos kezelői panel. Eltávolítható biztonsági rács. Állítható magasságú lábak. Dagasztás: 1-es és 2-es sebesség, dagasztókarral. Keverés: 2-es sebesség, lapáttal. Habverés: 3-as sebesség, habverő fejjel. 3 db szerszámmal szállítva: spirális dagasztókar, lapát, megerősített habverőfej.

Fő jellemzők

- Professzionális habverő keverőgép cukrászati célra.
- Szállított tartozékok:-Spirális dagasztókar, lapát, megerősített habverőfej, 20 L kapacitású üst.
- Max. kapacitás (liszt, 60%-os hidratációval) 7 kg.
- Vízálló érintőgombos kezelői panel időzítővel, sebesség beállítással és kijelzővel.
- Dagasztási sebesség: "1" vagy "2", a dagasztókarral.
- Keverési sebesség: "2" a lapáttal.
- Emulgeáló sebesség: "3" a habverőfejjel.
- Levehető biztonsági burkolat védi a kezelőt, miközben további alapanyagokat tesz a működő készülékbe.
- Egyszerű és könnyű tisztítás a levehető biztonsági rácsnak köszönhetően.
- Az üst emelése és leengedése egy karral történik, mely automatikusan lezárja az üstöt a megemelt pozícióban.
- Az üst leengedésekor egy biztonsági egység automatikusan leállítja a készüléket.
- A mixer csak akkor indítható el, ha az üst és a biztonsági rács megfelelően a helyén van.
- BPA mentes biztonsági burkolat fedli a rozsdamentes acél biztonsági rácsot.

Konstrukció

- Megerősített test, lábak és átvitel a nagyobb teherbírás érdekében.
- AISI 302 rozsdamentes acél üst - 20 literes kapacitás.
- Vízálló bolygóműves rendszer (IP55: elektromos vezérlés, IP23 a készülékre vonatkozóan).
- 3 fix sebesség: 40, 80 és 160 ford/perc.
- Teljesítmény: 1500 Watt.
- A műanyag és a rozsdamentes acél biztonsági rács levehető, mosogatógépben tisztítható.
- Állítható magasságú lábak a kiváló stabilitásért.
- Elektronikus sebesség szabályzás (10 sebesség, 30-175 fordulat/perc).

Szállított tartozékok

- 1 Üst 20 literes mixerhez PNC 650121
- 1 Spirális dagasztókar 20 literes PNC 653114 modellhez
- 1 Lapát, 20 lt-es modellhez PNC 653116
- 1 Habverő, 20 lt-es modellhez, PNC 653254 megerősített

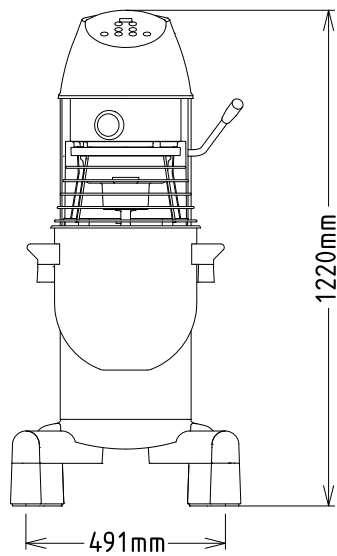
Opcionális tartozékok

- Üst 20 literes mixerhez PNC 650121
- 10 literes kicsinyítő egységcsomag (üst, spirális dagasztókar, lapát, habverőfej) 20 literes habverő keverőgéphez PNC 650122
- Habverő, 20 lt-es modellhez PNC 653109
- Spirális dagasztókar 20 literes modellhez PNC 653114

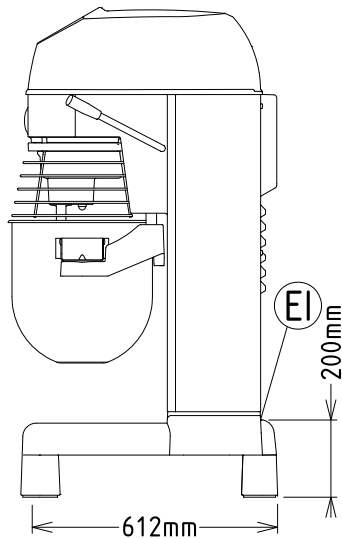
Jóváhagyás

- Lapát, 20 lt-es modellhez PNC 653116
- Habverő, 20 lt-es modellhez,
megerősített PNC 653254
- Kerék kit (XB)20/30/40 lt-es
modellekhez (csak az XB modellek).
Nem használható a 653562-es
üstmozgató kocsihoz. PNC 653552

Előnézet

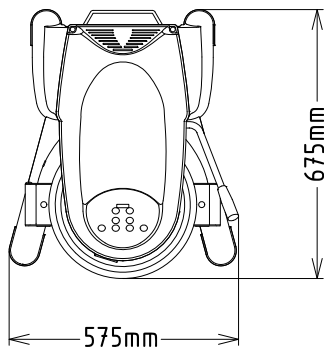


Oldalnézet



EI = Elektromos csatlakozás

Felülnézet



Elektromos

Tápfeszültség:

600255 (XBBE20B) 200-240 V/1N ph/50/60 Hz

Felvett teljesítmény:

1.5 kW

Összes Watt:

1.5 kW

Kapacitás:

Teljesítmény (max.):

7 kg/ciklus

Kapacitás:

20 Litre

Technikai információ:

Külső méretek, szélesség: 575 mm

Külső méretek, mélység: 675 mm

Külső méretek, magasság: 1220 mm

Szállítási súly: 111 kg